


TO：EPSON 愛用者

FROM：EPSON 客服中心

主題敘述：商用傳真複合機 Epson WorkForce WF-3521 跟 WF-3541 如何更換廢棄墨水收集盒

※當印表機監控程式或機器面板出現廢棄墨水收集盒需更換訊息，需更換廢棄墨水收集盒後，機器才能正常運作，此機型可直接更換廢棄墨水收集盒。

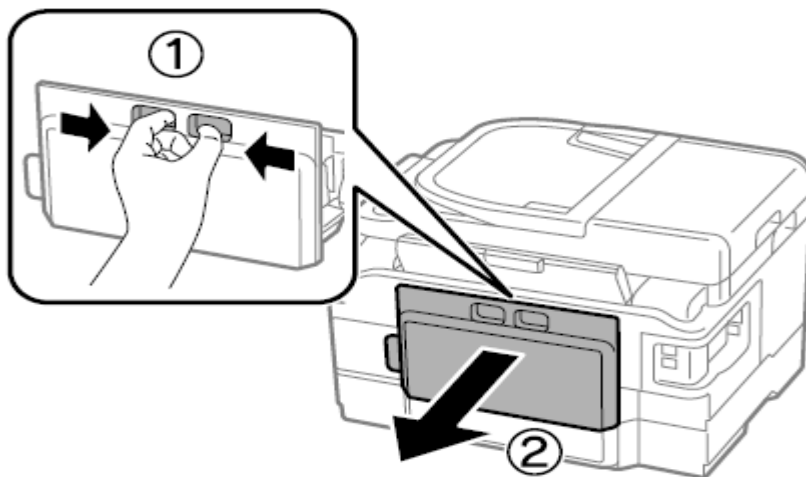
步驟 1、按下「」開關鍵，將印表機電源關閉。

步驟 2、確認印表機沒有流出墨水。

步驟 3、從包裝袋取出替換用的廢棄墨水收集盒。

※請勿觸碰收集盒旁的綠色晶片，否則會影響印表機的正常運作。

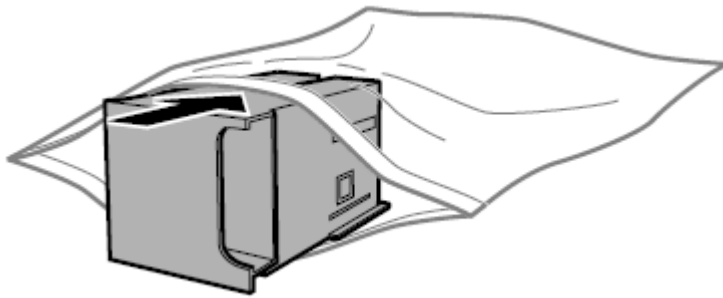
步驟 4、拉出後蓋。



步驟 5、用手抓住後方裝置的握把，將收集盒往外拉。

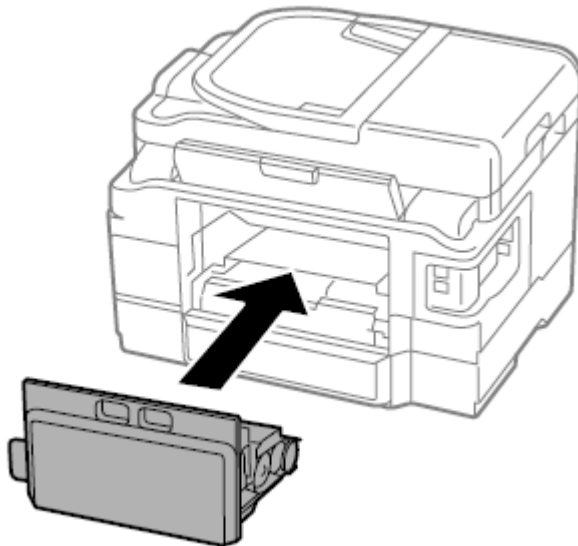



步驟 6、將就廢棄墨水收集盒放入隨附的塑膠袋內，並妥善處置。
※將就廢棄墨水收集盒放入塑膠袋密封前，請勿使收集盒傾斜。



步驟 7、將回廢棄墨水收集盒並推至底部。

步驟 8、裝回後蓋。



步驟 9、按下「」開關鍵，重新開啟印表機電源，廢棄墨水收集盒更換完成。